

ROTORCRAFT

Swiss Spinning Solutions | Hans Stahlecker

罗托卡夫特纺纱信息 SN11-4 2019 年 6 月

GreenCompact for Toparm PK2630

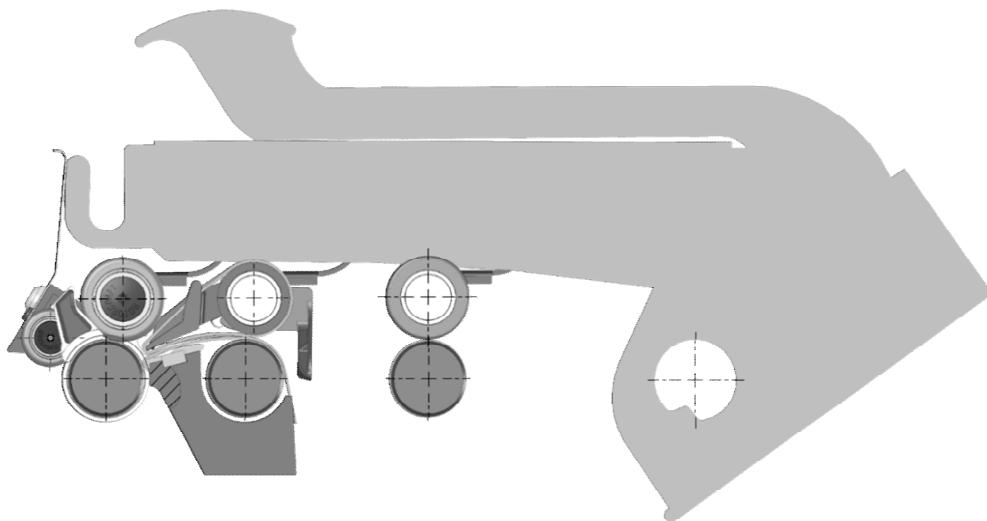
绿色紧密纺 (GC) 不用额外耗能即可提供最佳产量以及紧密效果。

请联络罗托卡夫特销售人员为您提供试纺事宜。

降低 TPI: 可以降低捻系数 (TPI) 以提高产量。

增加锭速 (RPM):

在同等断头水平下, 可以提高锭速以增加产量。

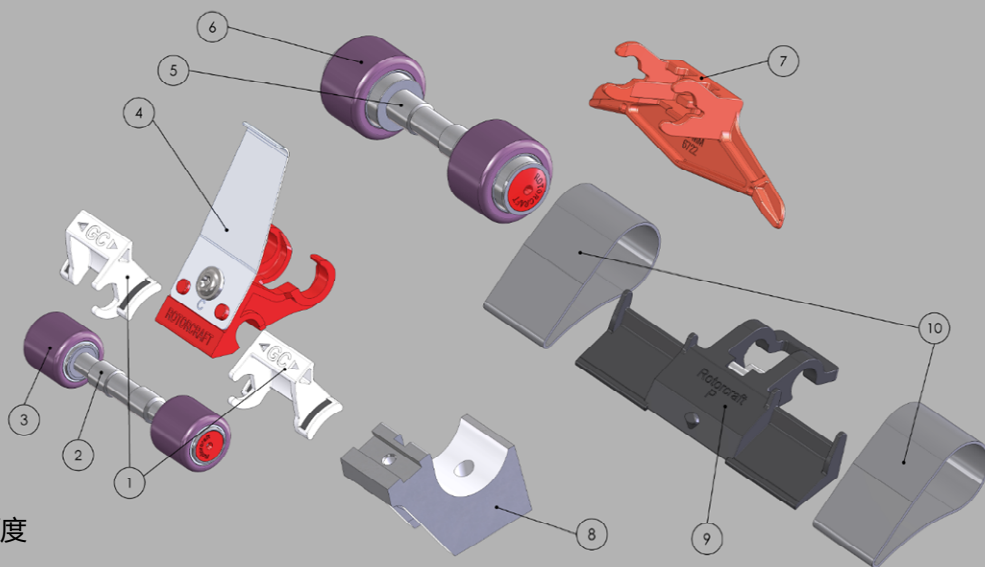


供货范围

1. 紧密器 (左/右)
2. 导纱罗拉
3. **导纱罗拉皮辊
4. 皮辊支架
5. *前上罗拉
6. */**前上罗拉
7. 粗纱导纱器
8. 罗拉滑座
9. 以不同颜色标
10. 上皮圈

* 可选供货项

** 根据选择皮辊邵氏硬度



 **ROTORCRAFT**
Swiss Spinning Solutions | Hans Stahlecker

Rotorcraft AG
Bafflesstrasse 14, CH-9450 Altstätten

Switzerland

Tel. +41 71 757 89 60
Fax +41 71 757 89 61

E-Mail info@oe-rotorcraft.com
Internet www.oe-rotorcraft.com